



# SCAEY

Refrigeratori d'acqua condensanti ad aria - *Air cooled water chillers*  
Pompe di calore aria/acqua reversibile - *Air cooled reversible heat pumps*  
Da 350 kW a 620 kW - *From 350 kW to 620 kW*



**R 410A**  
Multi Scroll Compressors

Serie: Series:	<b>SCAEY</b>	Catalogo: Leaflet:	<b>DIE 88 EST.</b>
Emissione: Issue:	<b>03/12</b>	Sostituisce: Supersedes:	-

**Codice d' identificazione / Identification code**
**SCAEY - H - 442 PAC**

1 2 3 4 5      6    7   8    9

1	<b>S</b>	Serie Small < 700 kW
2	<b>C</b>	Unità Chiller
3	<b>A</b>	Condensazione ad aria
4	<b>E</b>	Ventilatori assiali
5	<b>Y</b>	Refrigerante R410A
6	<b>H</b>	Pompa di calore
7	<b>44</b>	Coefficiente di potenza
8	<b>2</b>	N° circuiti frigoriferi
9	<b>PAC</b>	Serbatoio inerziale
	<b>P1</b>	N°1 pompa
	<b>P2</b>	N°2 pompe
	<b>PAC1</b>	Serbatoio inerziale + n°1 pompa
	<b>PAC2</b>	Serbatoio inerziale + n°2 pompe
	<b>LN</b>	Bassa emissione sonora
	<b>VLN</b>	Ridottissima emissione sonora

**SCAEY - H - 442 PAC**

1 2 3 4 5      6    7   8    9

1	<b>S</b>	Small series < 700 kW
2	<b>C</b>	Chiller unit
3	<b>A</b>	Air cooled
4	<b>E</b>	Axial fans
5	<b>Y</b>	Refrigerant R410A
6	<b>H</b>	Heat pump version
7	<b>44</b>	Capacity factors
8	<b>2</b>	Numbers of circuits
9	<b>PAC</b>	Storage tank
	<b>P1</b>	1 pump
	<b>P2</b>	2 pumps
	<b>PAC1</b>	Storage tank + pump1
	<b>PAC2</b>	Storage tank + pump2
	<b>LN</b>	Low noise
	<b>VLN</b>	Very low noise

## Tabella tecnica / Technical data SCAEY

GRANDEZZA UNITA' - SIZE		442	482	522	582	642	682
<b>RAFFREDDAMENTO - COOLING MODE STD</b>							
Potenzialità frigorifera - Cooling capacity (1)	kW	386	431	496	556	591	620
Potenza assorbita - Abs. power (2)	kW	133	151,6	181,4	193,2	212,2	232
EER (2)	-	2,9	2,84	2,73	2,88	2,78	2,67
<b>RAFFREDDAMENTO - COOLING MODE LN/VLN</b>							
Potenzialità frigorifera - Cooling capacity (1)	kW	378	421	476	539	572	601
Potenza assorbita - Abs. power (2)	kW	132	151,6	187,4	196	216	236,2
EER (2)	-	2,86	2,77	2,54	2,75	2,64	2,54
<b>RISCALDAMENTO - HEATING MODE</b>							
Potenzialità frigorifera - Cooling capacity (1) (8)	kW	420	467	546	596	647	697
Potenza assorbita - Abs. power (2)	kW	137	150,4	177,8	195	208,4	221,8
COP (2)	-	3,06	3,1	3,07	3,05	3,1	3,14
<b>Compressore - Compressor (scroll)</b>							
Quantità - Quantity	n°	4				6	
Circuiti frigo - Refrigerant circuit	n°	2				2	
Gradini di parzializzazione - Capacity step	n°	4				6	
Refrigerante - Refrigerant	-						
Carica Refrigerante - Refrigerant quantity	kg	54+54	56+56	58+58	62+62	66+66	68+68
<b>Evaporatore a piastre - Plate to plate exchanger (3)</b>							
Portata acqua - Water flow rate	m <sup>3</sup> /h	66,3	74,1	85,3	95,6	101,6	106,6
Perdita di carico - Pressure drop	kPa	50	48	51	58	59	65
Contenuto acqua - Water volume	l	75	87	103	111	123	123
Attacchi idraulici - Water connections	Ø	3"	3"	3"	3"	3"	3"
<b>Versione PAC - PAC Version</b>							
Contenuto serbatoio - Storage tank water volume	l	750	750	750	1000	1000	1000
Potenza pompa - Water pump nominal power	kW	4	5,5	5,5	7,5	7,5	7,5
Corrente pompa - Water pump nominal current	A	8,5	11	11	15	15	15
Prevalenza utile - External static pressure	kPa	90	100	90	115	110	105
Attacchi idraulici - Water connections	Ø	4"	4"	4"	DN 125	DN 125	DN 125
<b>Condensatore - Condenser STD (4)</b>							
Ventilatore assiale - Axial fans	n°	8	8	8	10	10	10
Potenza max. ass. - Max abs. Power	kW	15,2	15,2	15,2	19	19	19
Corrente max. ass. - Max abs. Current	A	32	32	32	40	40	40
<b>Condensatore - Condenser LN/VLN (4)</b>							
Ventilatore assiale - Axial fans	n°	8	8	8	10	10	10
Potenza max. ass. - Max abs. Power	kW	10,4	10,4	10,4	13	13	13
Corrente max. ass. - Max abs. Current	A	20	20	20	25	25	25
<b>Dati elettrici unità - Unit electrical data (5)</b>							
Max corrente assorbita - Max Abs. Current	A	335	369	433	475	509	543
Max corrente di spunto - Max LRC	A	660	694	677	800	834	868
Alimentazione elettrica - Voltage supply	V/f/Hz	400/3 /50					
<b>Versione DS - DS Version (6)</b>							
Potenzialità termica - Heating capacity	kW	97	108	124	139	148	155
Portata acqua - Water flow	m <sup>3</sup> /h	8,3	9,2	10,6	11,9	12,7	13,3
Perdita di carico scambiatore - Exchanger pressure drop	kPa	32	36	36	40	40	42
<b>Pressione sonora - Sound pressure level at 1 m (5) (7)</b>							
Versione STD - Version STD	dB(A)	83	83	83	86	86	88
Versione LN - Version LN	dB(A)	80	80	80	83	83	85
Versione VLN - Version VLN	dB(A)	77	77	77	80	80	82

Note:

- 1) Raffreddamento : acqua da 12 °C a 7 °C; aria 35 °C; - Cooling mode : water temp. 12 °C / 7 °C; air temperature 35 °C;  
Riscaldamento : acqua da 40 °C a 45 °C; aria 7 °C BS, 6 °C BU. - Heating mode : water temp. 40 °C / 45 °C; air temp. 7 °C db, 6 °C wb;
- 2) Compressori + ventilatori, escluse pompe idrauliche. - Compressors + fans only. No water pump(s);
- 3) In versione ...H (pompa di calore) diventa: condensatore. - It becomes evaporator in SCAEY (cooling) version;
- 4) In versione ...H (pompa di calore) diventa: evaporatore. - It becomes condenser in SCAEY (cooling) version;
- 5) Escluse pompe idrauliche. - Without water pump(s), STD version;
- 6) Temperatura acqua da 40°C a 50°C. - Water temperature a 40°C to 50°C
- 7) Lato vano compressori e secondo ISO 3744. - Compressors site and according to ISO 3744
- 8) Ventilatori alla max velocità - max air flow

### SCAEY STD Version : PRESTAZIONI – PERFORMANCES

Rese frigorifere e potenze assorbite - *Cooling capacity and absorbed power*

MOD.	EVAP.	CONDENSER Temperatura aria esterna - Ambient temperature °C													
	Tw °C out.	26		29		32		35		38		41		44	
		kWf	kWa	kWf	kWa	kWf	kWa	kWf	kWa	kWf	kWa	kWf	kWa	kWf	kWa
442	5	407	96,6	393	102,5	378	109,6	364	116,3	347	123,7	333	130,8	315	140,2
	6	418	97,7	401	103,7	386	110,5	375	117,0	358	124,9	342	131,9	325	141,4
	7	428	97,8	415	104,8	400	111,3	<b>386</b>	<b>117,8</b>	369	126,0	352	134,3	334	142,5
	8	440	99,0	425	106,0	411	112,5	396	119,0	379	127,2	361	135,5	344	143,7
	9	452	100,1	436	107,2	422	113,6	406	120,2	390	128,4	371	136,6	352	144,9
	10	463	101,3	448	108,4	433	114,6	417	121,3	399	129,6	381	137,8	362	146,1
482	5	454	111,8	438	118,7	422	126,9	406	134,6	388	143,2	372	151,4	352	162,3
	6	467	113,1	448	120,0	431	127,9	419	135,4	400	144,6	381	152,8	362	163,7
	7	478	113,2	463	121,4	447	128,9	<b>431</b>	<b>136,4</b>	412	145,9	393	155,5	373	165,0
	8	491	114,6	474	122,8	459	130,3	442	137,8	423	147,3	403	156,9	384	166,4
	9	504	115,9	487	124,1	472	131,5	454	139,1	435	148,7	415	158,2	394	167,8
	10	517	117,3	500	125,5	484	132,7	465	140,5	446	150,0	426	159,6	404	169,1
522	5	523	136,3	504	144,6	486	154,6	468	164,0	446	174,5	428	184,5	405	197,8
	6	537	137,8	516	146,3	496	155,9	482	165,0	460	176,2	439	186,1	417	199,4
	7	551	137,9	533	147,9	514	157,1	<b>496</b>	<b>166,2</b>	474	177,8	452	189,5	430	201,1
	8	565	139,6	546	149,6	529	158,7	509	167,9	487	179,5	464	191,1	441	202,8
	9	580	141,3	560	151,2	543	160,2	522	169,5	501	181,2	477	192,8	453	204,4
	10	595	142,9	575	152,9	557	161,7	536	171,2	513	182,8	490	194,5	465	206,1
582	5	586	142,8	565	151,6	545	162,0	524	171,9	500	182,9	479	193,4	454	207,3
	6	602	144,4	578	153,3	556	163,4	540	173,0	516	184,7	492	195,1	468	209,0
	7	617	144,6	598	155,0	577	164,6	<b>556</b>	<b>174,2</b>	531	186,4	507	198,6	481	210,8
	8	634	146,3	612	156,8	593	166,4	570	175,9	545	188,1	520	200,3	495	212,5
	9	651	148,1	628	158,5	608	167,9	585	177,7	562	189,9	535	202,1	508	214,3
	10	667	149,8	645	160,3	624	169,5	600	179,4	575	191,6	549	203,8	521	216,0
642	5	623	158,4	601	168,1	579	179,7	557	190,7	532	202,9	509	214,5	483	229,9
	6	640	160,2	615	170,0	591	181,2	574	191,8	548	204,8	523	216,4	497	231,8
	7	656	160,4	635	171,9	613	182,6	<b>591</b>	<b>193,2</b>	564	206,7	538	220,2	512	233,8
	8	674	162,3	650	173,9	630	184,5	606	195,1	580	208,7	553	222,2	526	235,7
	9	691	164,2	668	175,8	647	186,2	622	197,1	597	210,6	569	224,1	540	237,6
	10	709	166,2	686	177,7	664	188,0	638	199,0	611	212,5	584	226,0	554	239,6
682	5	653	174,7	631	185,3	608	198,1	585	210,2	558	223,7	534	236,4	507	253,5
	6	671	176,6	645	187,4	620	199,8	602	211,5	575	225,8	549	238,6	521	255,6
	7	688	176,8	667	189,6	643	201,3	<b>620</b>	<b>213,0</b>	592	227,9	565	242,8	537	257,7
	8	707	178,9	682	191,7	661	203,4	636	215,1	608	230,0	580	245,0	552	259,9
	9	725	181,1	701	193,8	678	205,3	653	217,3	626	232,2	596	247,1	566	262,0
	10	744	183,2	719	196,0	696	207,2	670	219,4	641	234,3	613	249,2	581	264,1

Tw - Temp. acqua uscita evaporatore (delta T 5°C) – Evaporator outlet water temperature (delta T 5 °C)

kWt - Resa frigorifera – Cooling capacity

kWa - Potenza assorbita (solo compressore) - Abs. power (compressor only)

### SCAEY LN/VLN Version : PRESTAZIONI – PERFORMANCES

Rese frigorifere e potenze assorbite - *Cooling capacity and absorbed power*

MOD.	EVAP.	CONDENSER Temperatura aria esterna - <i>Ambient temperature °C</i>													
	Tw °C out.	26		29		32		35		38		41		44	
		kWf	kWa	kWf	kWa	kWf	kWa	kWf	kWa	kWf	kWa	kWf	kWa	kWf	kWa
442	5	401	98,9	387	105,4	373	112,1	358	119,0	341	127,1	324	135,0	307	144,2
	6	412	100,1	398	106,8	383	113,3	368	120,3	351	128,4	334	136,6	316	145,4
	7	424	101,3	409	108,0	393	114,5	<b>378</b>	<b>121,6</b>	361	129,7	344	138,0	-	-
	8	435	102,6	420	109,3	404	115,8	388	122,9	370	131,1	353	139,2	-	-
	9	447	104,1	431	110,5	415	117,0	398	124,3	378	132,4	361	140,4	-	-
	10	459	105,4	442	111,9	425	118,2	408	125,6	389	133,8	370	141,8	-	-
482	5	447	114,8	431	122,4	415	130,2	398	138,2	380	147,6	361	156,7	341	167,5
	6	459	116,2	443	124,0	426	131,6	410	139,6	391	149,1	372	158,6	352	168,9
	7	472	117,6	455	125,4	438	133,0	<b>421</b>	<b>141,2</b>	402	150,7	383	160,3	-	-
	8	485	119,2	467	126,9	450	134,4	432	142,8	412	152,2	393	161,7	-	-
	9	498	120,9	480	128,4	462	135,8	443	144,3	421	153,8	402	163,1	-	-
	10	511	122,4	492	129,9	474	137,2	454	145,9	434	155,3	413	164,6	-	-
522	5	506	143,9	487	153,5	469	163,2	450	173,3	429	185,0	408	196,5	386	209,9
	6	519	145,7	501	155,4	482	165,0	463	175,1	442	186,9	420	198,8	398	211,7
	7	534	147,4	515	157,2	496	166,7	<b>476</b>	<b>177,0</b>	454	188,9	433	200,9	-	-
	8	548	149,4	528	159,1	509	168,5	488	178,9	466	190,8	444	202,7	-	-
	9	563	151,5	543	160,9	522	170,3	501	180,9	476	192,8	455	204,4	-	-
	10	577	153,5	556	162,8	536	172,0	514	182,8	490	194,7	466	206,4	-	-
582	5	572	148,8	552	158,7	531	168,7	510	179,2	486	191,2	462	203,1	437	217,0
	6	588	150,6	567	160,7	546	170,6	524	181,0	500	193,2	476	205,5	451	218,9
	7	604	152,4	583	162,5	561	172,4	<b>539</b>	<b>183,0</b>	514	195,3	490	207,7	-	-
	8	621	154,5	598	164,5	576	174,2	553	185,0	528	197,3	503	209,5	-	-
	9	637	156,6	614	166,3	591	176,0	568	187,0	539	199,3	515	211,4	-	-
	10	654	158,7	630	168,4	606	177,9	582	189,0	555	201,3	528	213,4	-	-
642	5	607	165,0	586	176,0	564	187,2	541	198,7	516	212,1	491	225,3	464	240,8
	6	624	167,1	602	178,2	579	189,2	557	200,8	531	214,4	505	228,0	478	242,8
	7	641	169,1	618	180,3	595	191,2	<b>572</b>	<b>203,0</b>	546	216,6	520	230,4	-	-
	8	659	171,3	635	182,5	611	193,3	587	205,2	560	218,8	534	232,4	-	-
	9	676	173,8	652	184,5	627	195,3	602	207,5	572	221,1	547	234,5	-	-
	10	694	176,0	669	186,8	644	197,3	617	209,7	589	223,3	561	236,7	-	-
682	5	638	181,5	615	193,5	593	205,8	569	218,5	542	233,2	516	247,8	487	264,7
	6	656	183,7	632	196,0	609	208,0	585	220,7	558	235,7	531	250,7	502	266,9
	7	674	185,9	650	198,2	626	210,3	<b>601</b>	<b>223,2</b>	573	238,2	546	253,3	-	-
	8	692	188,4	667	200,7	642	212,5	617	225,7	588	240,6	561	255,6	-	-
	9	710	191,1	685	202,9	659	214,7	633	228,1	601	243,1	575	257,8	-	-
	10	729	193,5	703	205,3	676	217,0	648	230,6	619	245,5	589	260,3	-	-

Tw - Temp. acqua uscita evaporatore (delta T 5°C) – *Evaporator outlet water temperature (delta T 5 °C)*

kWt - Resa frigorifera – *Cooling capacity*

kWa - Potenza assorbita (solo compressore) - *Abs. power (compressor only)*

### SCAEY HEAT PUMP Version : PRESTAZIONI – PERFORMANCES

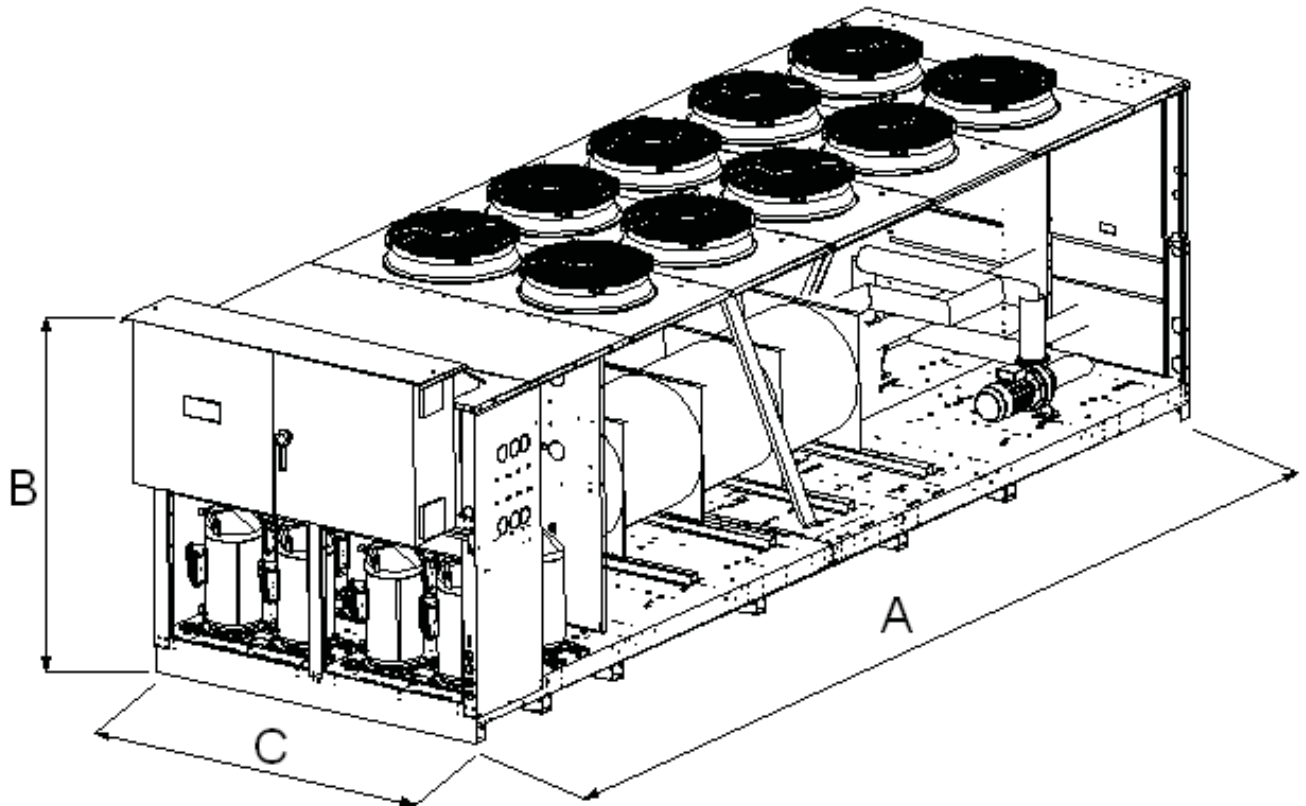
Rese termiche e potenze assorbite - *Heating capacity and absorbed power*

MOD.	COND.	EVAPORATOR Temp. aria esterna - Ambient temperature °C (bs/bu)							
	Tw °C out.	0 / -0,5		4 / 3,3		7 / 6		10 / 8	
		kWf	kWa	kWf	kWa	kWf	kWa	kWf	kWa
442	35	364	97,4	402	97,8	431	98,3	446	98,8
	40	360	108,4	394	108,9	425	109,4	445	109,9
	45	359	121,3	393	121,3	<b>420</b>	<b>121,8</b>	440	121,8
	50	-	-	392	135,6	417	136,1	430	136,1
482	35	405	108,2	447	108,6	479	109,1	495	109,6
	40	400	120,3	438	120,9	473	121,4	495	122,0
	45	399	134,7	437	134,7	<b>467</b>	<b>135,2</b>	489	135,2
	50	-	-	436	150,5	464	151,0	478	151,0
522	35	473	130,1	523	130,6	560	131,2	579	131,9
	40	467	144,7	512	145,4	553	146,0	579	146,7
	45	467	161,9	511	161,9	<b>546</b>	<b>162,6</b>	572	162,6
	50	-	-	510	181,0	542	181,6	559	181,6
582	35	517	140,8	570	141,3	611	142,0	632	142,7
	40	510	156,6	558	157,3	603	158,0	632	158,8
	45	510	175,3	557	175,3	<b>596</b>	<b>176,0</b>	624	176,0
	50	-	-	557	195,9	592	196,6	610	196,6
642	35	561	151,5	619	152,1	664	152,8	686	153,6
	40	554	168,6	606	169,3	655	170,1	686	170,8
	45	553	188,6	605	188,6	<b>647</b>	<b>189,4</b>	677	189,4
	50	-	-	604	210,8	642	211,6	663	211,6
682	35	604	162,2	667	162,8	715	163,7	740	164,5
	40	597	180,5	653	181,3	705	182,1	739	182,9
	45	596	202,0	652	202,0	<b>697</b>	<b>202,8</b>	730	202,8
	50	-	-	651	225,7	692	226,5	714	226,5

Tw - Temp. acqua uscita condensatore (delta T 5°C) – Condenser outlet water temperature (delta T 5 °C)

kWt - Resa termica – Heating capacity

kWa - Potenza assorbita (solo compressore) - Abs. power (compressor only)



## DIMENSIONI - DIMENSIONS

### PESI – WEIGHTS (kg)

VERSION	STD / LN						VLN					
	442	482	522	582	642	682	442	482	522	582	642	682
Mod.												
A (mm) + 500 mm <i>Elect.Board</i>	5100	5100	6100	7100	7100	7100	5100	5100	6100	7100	7100	7100
B (mm)	2350	2350	2350	2350	2350	2350	2350	2350	2350	2350	2350	2350
C (mm)	2300	2300	2300	2300	2300	2300	2300	2300	2300	2300	2300	2300
Kg. esercizio - <i>Operation (1)</i>	4550	4650	5380	6260	6700	7200	4590	4690	5440	6720	6760	7260
Kg. Trasporto - <i>Transport</i>	4450	4630	5250	6110	6550	6940	4490	4670	5310	6170	6610	7000
<b>Vers. "P1"</b>												
Kg. esercizio - <i>Operation (1)</i>	4750	4850	5580	6510	6950	7450	4790	4890	5640	6570	7010	7510
Kg. Trasporto - <i>Transport</i>	4600	4780	5430	6310	6750	7140	4640	4820	5490	6370	6810	7200
<b>Vers. "PAC1"</b>												
Kg. esercizio - <i>Operation (1)</i>	5750	5930	6580	7660	8100	8490	5790	5970	6640	7720	8160	8550
Kg. Trasporto - <i>Transport</i>	4900	5080	5730	6810	7250	7640	4940	5120	5790	6870	7310	7700

(1) Il dato deve essere sommato al peso del liquido contenuto nell'evaporatore relativo al modello selezionato.  
*The data has to be added to the evaporator water volume with regard to the selected model.*

I dati tecnici e dimensionali riportati nella presente documentazione non sono impegnativi. ACM Kälte Klima si riserva la facoltà di apportare in qualsiasi momento tutte le modifiche ritenute necessarie per il miglioramento del prodotto.

*Technical data shown in this booklet are not binding. ACM Kälte Klima S.r.l reserves the right to modify data without any prior notice.*



**ACM Kälte Klima S.r.l.**

Via dell'Industria, 17 - 35020 ARZERGRANDE (PD) - Italy  
Tel. +39 049 5800981 - Fax +39 049 5800997  
e-mail: [info@acmonline.it](mailto:info@acmonline.it)  
[www.acmonline.it](http://www.acmonline.it)



according to  
97/23/CE  
n. 1131

