

LCWX



Water cooled water chillers
from 200 kW to 1550 kW



R 134a
Screw Compressor

Serie: Series:	LCWX	Catalogo: Leaflet:	DE 56
Emissione: Issue:	01/12	Sostituisce: Supersedes:	-

Index

Index	pag. 2
Identification code	» 2
General features and available versions	» 3
Technical data from mod. 201 a 352	» 4
Technical data from mod. 361 a 562	» 5
Technical data from mod. 561 a 741	» 6
Technical data from mod. 842 a 1482	» 7
Performances and absorbed power from mod. 201 a 352	» 8
Performances and absorbed power from mod. 361 a 562	» 9
Performances and absorbed power from mod. 561 a 741	» 10
Performances and absorbed power from mod. 842 a 1482	» 11
Working conditions - operating range evaporator pressure drop	» 12
Refrigerant circuit and hydraulic circuit	» 13
Dimensions and weight	» 14
Dimensions and weight version PAC1	» 15

Identification code

L C W X – 4 0 2 – PAC1
1 2 3 4 5 6 7 8 9

1	L	Large series >200 kW
2	C	Chiller unit
3	W	Air cooled
4	X	Refrigerant R134a
5	– A	Screw compressors Alternative compressors
6	40	Capacity factors
7	2	Number of circuits
8	–	Cooling only version
9	PAC1	Storage tank + pump
	P1	1 pump
	P2	2 pumps
	DS	Desuperheater
	RCS	Heat recovery fitted in series (70-90%)
	RCP	Heat recovery fitted in parallel (100%)
	LN	Low Noise
	VLN	Very Low Noise

LCWX water cooled water chiller with screw compressors

General features

SELF-SUPPORTING STRUCTURE

Made of strong welded steel frame protected with polyester powder painting.

COMPRESSORS

"Screw" type they are mounted on rubber shock absorbers and equipped with an electronic integrate module to protect against overheating, discharge shut off valve and crankcase heater.

EVAPORATOR

With shell and tube evaporator with one or two refrigerant circuits and one water circuit. The insulation is with a flexible closed-cell lining. As protection the end user or the installer will foresee a flowswitch or differential pressure switch in order to stop the compressors in case of no water flow.

CONDENSERS

One or two shell and tube type.
As Option, is available condenser for well water and of sea water.

REFRIGERANT CIRCUIT

Each unit is supplied with one or two independent refrigerant circuits; filter dryer, sight glass, thermostatic expansion valve with buffer battery, service schrader valve, liquid line valve, gauges A/B pressure with shut off valves and discharge shut off valve.

To protect the refrigerant circuit the following devices are fitted: man. reset high pressure switch, man. reset safety switch, aut. reset low pressure switch, antifreeze thermostat and safety valve.

ELECTRICAL BOARD

Weather proof type protected to IP44. It includes: main circuit automatic breaker switch with door locking device, main fuses, compressor contactor, auxiliary circuits transformer. Microprocessor to automatically control the unit with a display to indicate the functions as well as alarm conditions.

Versions

DS

Partial condensing heat recovery. Each refrigerant circuit includes a desuperheater insulated and installed in series between the compressors and the condenser.

RCS

Condensing heat recovery from 70% to 90%. Each refrigerant circuit includes: a heat exchanger insulated and mounted in series to the condenser.

RCP

100% condensing heat recovery. Each refrigerant circuit includes: a heat exchanger insulated and mounted in parallel to the condenser and the relevant solenoid valves.

P

Version with hydraulic kit includes: one or two pumps (one as stand-by), expansion vessel, safety valve, air release valve, relevant hydraulic circuit suitably insulated and equipped with gauges, shut off valves and, in case of two pumps, non return valve. Moreover: relevant electrical circuit. As option, pumps with higher ESP are available.

LN

Low noise version equipped with soundproof material for the compressor chamber.

VLN

Very low noise version. In addition to the LN devices and are equipped with insulated panels on the compressor box.

Options

- Power factor condensing capacitors.
- Soft starter.
- Automatic breakers.
- Numbered electrical wires.
- Pressostatic valves.
- Oversized exchangers.
- Evaporator double insulation.
- Flowswitch not mounted.
(standard mounted on LCWX...PAC version).
- Water pumps with higher ESP.
- Hydraulic valve.
- Compressor suction shut off valves.
- Remote control panel.
- RS 485 protocol: Modbus- Lonwork - Bacnet -Trend.
- Evaporator electric heater.
- Evaporator electric heater for PAC version.
- Potential free contacts.
- Double set point.
- Evap.hydraulic connections with Flange.
- Double safety valve.
- Rubber antivibrators.
- Spring AV mounts.
- Wooden crate packing.

LCWX technical data

SIZE		201	231	291	302	321	352
COOLING MODE							
Cooling capacity (1)	kW	201	233	293	309	320	356
Abs. power (2)	kW	41.2	46	57.3	63.4	63.7	72.2
EER	-	4.87	5.06	5.11	4.87	5.02	4.93
EVAPORATOR							
Water flow	m ³ /h	34.5	40	50.3	53.1	55	61.2
Pressure drop	kPa	45	57	38	42	45	46
Water volume	l	105	82	143	143	143	111
Water connections	Ø	DN100	DN100	DN125	DN125	DN125	DN125
CONDENSER							
Water flow	m ³ /h	41.6	47.9	60.2	32+32	65.9	36.8+36.8
Pressure drop	kPa	45	40	60	52	52	55
Water volume	l	22	30	32	16+16	36	18+18
Water connections	Ø	2" 1/2	DN80	DN80	2" 1/2	DN80	2" 1/2
COMPRESSOR							
Quantity	n°	1	1	1	2	1	2
Capacity step	n°	2	2	2	4	2	4
Refrigerant	-	R134a					
UNIT ELECTRICAL DATA (3)							
Max operating abs. current	A	149	167	187	201	204	253
Max LRC	A	355	428	525	370	616	432
PAC VERSION							
Tank volume	l	660	660	1100	1100	1100	1100
Water pump nominal power	kW	2.2	2.2	3	3	3	4
Water pump nominal current	A	5	5	6.5	6.5	6.5	8.1
ESP	kPa	110	90	120	115	110	120
DS VERSION (4)							
Heating capacity	kW	40	47	59	62	64	72
Water flow	m ³ /h	3.4	4	5	5.3	5.5	6.1
Pressure drop	kPa	10	11	12	12	12	14
SOUND PRESSURE LEVEL at 1 m (3) (5)							
STD Version	dB(A)	75	75	77	79	77	79
LN Version	dB(A)	72	72	74	76	74	76
VLN Version	dB(A)	69	69	71	73	71	73

Note:

- 1) Cooling mode : evaporator water temp. 12 °C / 7 °C; condenser water temp. 30 °C / 35 °C.
- 2) Compressor only, no water pump(s).
- 3) Without water pump(s).
- 4) Water temperature 40°C / 50°C.

LCWX technical data

SIZE		361	402	421	452	491	562
COOLING MODE							
Cooling capacity (1)	kW	369	400	432	462	505	568
Abs. power (2)	kW	72.3	82	85.3	91.8	96.8	113.6
EER	-	5.1	4.8	5.06	5	5.21	5
EVAPORATOR							
Water flow	m ³ /h	63.4	68.8	74.3	79.4	86.8	97.6
Pressure drop	kPa	52	58	42	48	49	62
Water volume	l	111	111	113	113	87	113
Water connections	Ø	DN125	DN125	DN125	DN125	DN150	DN125
CONDENSER							
Water flow	m ³ /h	75.9	20.7+20.7	88.9	23.8+23.8	103.5	58.6+58.6
Pressure drop	kPa	51	57	60	39	52	57
Water volume	l	42	21+21	45	30+30	55	30+30
Water connections	Ø	DN80	2"1/2	DN80	DN80	DN100	DN80
COMPRESSOR							
Quantity	n°	1	2	1	2	1	2
Capacity step	n°	2	4	2	4	2	4
Refrigerant	-	R134a					
UNIT ELECTRICAL DATA (3)							
Max operating abs. current	A	219	293	285	329	315	369
Max LRC	A	669	499	441	590	470	707
PAC VERSION							
Tank volume	l	1100	1100	1250	1250	1250	1250
Water pump nominal power	kW	4	4	4	5.5	5.5	5.5
Water pump nominal current	A	8.2	8.2	8.2	11	11	11
ESP	kPa	110	100	100	120	110	85
DS VERSION (4)							
Heating capacity	kW	74	80	87	93	101	114
Water flow	m ³ /h	6.3	6.8	7.4	7.9	8.6	9.8
Pressure drop	kPa	14	14	16	16	16	18
SOUND PRESSURE LEVEL at 1 m (3) (5)							
STD Version	dB(A)	77	82	79	82	79	82
LN Version	dB(A)	74	79	76	79	76	79
VLN Version	dB(A)	71	76	73	76	73	76

Note:

- 1) Cooling mode : evaporator water temp. 12 °C / 7 °C; condenser water temp. 30 °C / 35 °C.
- 2) Compressor only, no water pump(s).
- 3) Without water pump(s).
- 4) Water temperature 40°C / 50°C.

LCWX technical data

SIZE		561	622	631	681	712	741
COOLING MODE							
Cooling capacity (1)	kW	570	631	651	692	720	751
Abs. power (2)	kW	111	126.8	124.3	144.2	143.8	153.3
EER	-	5.13	4.97	5.23	4.79	5	4.89
EVAPORATOR							
Water flow	m ³ /h	98	108.5	111.9	119	123.8	129.1
Pressure drop	kPa	54	66	56	61	68	69
Water volume	l	102	240	127	127	195	138
Water connections	Ø	DN150	DN150	DN150	DN150	DN150	DN150
CONDENSER							
Water flow	m ³ /h	117.1	65.1+65.1	133.3	143.8	74.2+74.2	155.5
Pressure drop	kPa	55	50	45	52	49	48
Water volume	l	60	35+35	80	80	40+40	89
Water connections	Ø	DN100	DN80	DN100	DN100	DN80	DN125
COMPRESSOR							
Quantity	n°	1	2	1	1	2	1
Capacity step	n°	2	4	2	2	4	2
Refrigerant	-	R134a					
UNIT ELECTRICAL DATA (3)							
Max operating abs. current	A	325	397	365	418	433	452
Max LRC	A	591	813	655	810	884	922
PAC VERSION							
Tank volume	l	1500	1500	1500	1500	1500	1500
Water pump nominal power	kW	5.5	7.5	7.5	7.5	7.5	11
Water pump nominal current	A	11	14.6	14.6	14.6	14.6	21.2
ESP	kPa	95	120	120	110	105	150
DS VERSION (4)							
Heating capacity	kW	114	126	130	140	144	150
Water flow	m ³ /h	9.8	10.8	11.1	12	12.3	12.9
Pressure drop	kPa	16	18	18	18	18	20
SOUND PRESSURE LEVEL at 1 m (3) (5)							
STD Version	dB(A)	80	83	80	81	83	81
LN Version	dB(A)	77	80	77	78	80	78
VLN Version	dB(A)	74	77	74	75	77	75

Note:

- 1) Cooling mode : evaporator water temp. 12 °C / 7 °C; condenser water temp. 30 °C / 35 °C..
- 2) Compressor only, no water pump(s).
- 3) Without water pump(s).
- 4) Water temperature 40°C / 50°C.

LCWX technical data

SIZE		842	972	1102	1252	1352	1482
COOLING MODE							
Cooling capacity (1)	kW	843	995	1135	1302	1393	1510
Abs. power (2)	kW	169.6	192.4	221.8	248.6	289.4	306.6
EER	-	4.97	5.17	5.11	5.23	4.81	4.92
EVAPORATOR							
Water flow	m ³ /h	144.9	171.1	195.2	223.9	239.5	259.7
Pressure drop	kPa	64	60	71	61	67	75
Water volume	l	268	330	570	540	550	550Water
Water connections	Ø	DN200	DN200	DN200	DN200	DN200	DN200
CONDENSER							
Water flow	m ³ /h	87.1+87.1	102.1+102.1	116.6+116.6	133.3+133.3	144.6+144.6	156.2+156.2
Pressure drop	kPa	57	50	54	45	53	48
Water volume	l	44+44	54+54	60+60	78+78	78+78	86+86
Water connections	Ø	DN80	DN100	DN100	DN125	DN125	DN125
COMPRESSOR							
Quantity	n°	2	2	2	2	2	2
Capacity step	n°	4	4	4	4	4	4
Refrigerant	-	R134a					
UNIT ELECTRICAL DATA (3)							
Max operating abs. current	A	565	625	645	725	831	899
Max LRC	A	721	780	911	1015	1223	1369
PAC VERSION							
Tank volume	l	2000	2000	-	-	-	-
Water pump nominal power	kW	11	11	15	22	22	22
Water pump nominal current	A	21.5	21.5	28.6	40.5	40.5	40.5
ESP	kPa	130	110	130	140	140	120
DS VERSION (4)							
Heating capacity	kW	170	200	227	260	280	302
Water flow	m ³ /h	14.6	17.2	19.5	22.3	24	25.9
Pressure drop	kPa	20	22	22	24	26	28
SOUND PRESSURE LEVEL at 1 m (3) (5)							
STD Version	dB(A)	82	82	83	83	83	83
LN Version	dB(A)	79	79	80	80	80	80
VLN Version	dB(A)	76	76	77	77	77	77

Note:

- 1) Cooling mode : evaporator water temp. 12 °C / 7 °C; condenser water temp. 30 °C / 35 °C.
- 2) Compressor only, no water pump(s).
- 3) Without water pump(s).
- 4) Water temperature 40°C / 50°C.

LCWX - R134a - Performance

COOLING CAPACITY AND ABSORBED POWER

MOD.	EVAP.	°C in / out CONDENSER water temperature									
	Tw °C out.	25/30		30/35		35/40		40/45		45/50	
		kWf	kWa	kWf	kWa	kWf	kWa	kWf	kWa	kWf	kWa
201	5	197,4	37,2	186,7	40,5	175,5	44,3	164,2	48,9	151,4	53,9
	6	204,8	37,5	193,8	40,9	182,1	44,7	170,2	49,3	157,6	54,3
	7	212,3	37,9	201,0	41,2	188,7	45,2	176,5	49,6	163,6	54,7
	8	219,7	38,2	208,4	41,6	196,0	45,5	183,1	50,0	169,8	55,1
	9	227,1	38,6	215,9	41,9	203,0	45,9	189,7	50,4	175,9	55,5
	10	235,2	39,0	223,5	42,2	210,2	46,2	196,4	50,8	182,1	55,9
231	5	228,8	41,5	216,5	45,3	203,4	49,5	190,4	54,6	175,4	60,2
	6	237,4	41,9	224,6	45,6	211,1	50,0	197,4	55,0	182,7	60,6
	7	246,0	42,3	233,0	46,0	218,8	50,4	204,6	55,4	189,7	61,1
	8	254,7	42,7	241,6	46,4	227,2	50,8	212,3	55,8	196,9	61,5
	9	263,3	43,1	250,2	46,8	235,3	51,2	220,0	56,3	203,9	62,0
	10	272,6	43,5	259,1	47,2	243,7	51,6	227,6	56,7	211,1	62,5
291	5	287,7	51,7	272,2	56,4	255,8	61,7	239,4	68,1	220,6	74,9
	6	298,6	52,2	282,5	56,8	265,5	62,2	248,2	68,5	229,7	75,5
	7	309,4	52,7	293,0	57,3	275,1	62,8	257,3	69,0	238,5	76,1
	8	320,2	53,2	303,8	57,8	285,7	63,3	266,9	69,6	247,6	76,7
	9	331,1	53,7	314,7	58,3	295,9	63,8	276,6	70,1	256,4	77,2
	10	342,8	54,2	325,8	58,7	306,5	64,2	286,3	70,7	265,5	77,8
302	5	303,4	57,3	287,1	62,4	269,8	68,2	252,5	75,3	232,7	82,9
	6	314,9	57,8	297,9	62,9	280,0	68,9	261,7	75,8	242,3	83,6
	7	326,3	58,3	309,0	63,4	290,2	69,5	271,3	76,4	251,5	84,2
	8	337,7	58,8	320,4	64,0	301,3	70,0	281,5	77,0	261,1	84,8
	9	349,2	59,4	331,9	64,5	312,1	70,6	291,7	77,5	270,4	85,4
	10	361,5	60,0	343,6	65,0	323,2	71,1	301,9	78,2	280,0	86,1
321	5	314,2	57,5	297,3	62,7	279,4	68,5	261,4	75,7	241,0	83,3
	6	326,1	58,0	308,5	63,2	289,9	69,2	271,0	76,2	250,9	84,0
	7	337,9	58,5	320,0	63,7	300,5	69,8	281,0	76,8	260,5	84,6
	8	349,8	59,1	331,8	64,3	312,0	70,3	291,5	77,3	270,4	85,2
	9	361,6	59,7	343,7	64,8	323,2	70,9	302,1	77,9	280,0	85,8
	10	374,4	60,3	355,8	65,3	334,7	71,4	312,6	78,5	289,9	86,5
352	5	349,6	65,2	330,7	71,0	310,8	77,7	290,9	85,8	268,1	94,4
	6	362,8	65,8	343,2	71,6	322,5	78,4	301,5	86,4	279,1	95,2
	7	375,9	66,4	356,0	72,2	334,3	79,1	312,6	87,0	289,8	95,9
	8	389,1	67,0	369,2	72,8	347,1	79,7	324,3	87,7	300,8	96,6
	9	402,3	67,7	382,3	73,5	359,6	80,4	336,1	88,3	311,5	97,3
	10	416,5	68,3	395,9	74,0	372,4	80,9	347,8	89,0	322,5	98,0

Note:

Tw - Evaporator leaving water temp. (delta T 5°C)

kWf - Cooling capacity

kWa - Abs. power (compressors only)

LCWX - R134a - Performance

COOLING CAPACITY AND ABSORBED POWER

MOD.	EVAP.	°C in / out CONDENSER water temperature									
	T _w °C out.	25/30		30/35		35/40		40/45		45/50	
		kWf	kWa	kWf	kWa	kWf	kWa	kWf	kWa	kWf	kWa
361	5	362,4	65,3	342,8	71,1	322,1	77,8	301,5	85,9	277,9	94,6
	6	376,0	65,9	355,7	71,7	334,3	78,5	312,5	86,5	289,3	95,3
	7	389,7	66,4	369,0	72,3	346,5	79,2	324,0	87,1	300,4	96,0
	8	403,3	67,1	382,7	73,0	359,8	79,8	336,2	87,8	311,8	96,7
	9	417,0	67,7	396,3	73,6	372,7	80,5	348,3	88,4	322,9	97,4
	10	431,7	68,4	410,3	74,1	386,0	81,0	360,5	89,1	334,3	98,2
402	5	392,8	74,0	371,6	80,7	349,2	88,2	326,8	97,4	301,2	107,3
	6	407,6	74,7	385,6	81,3	362,4	89,1	338,8	98,1	313,6	108,1
	7	422,4	75,4	400,0	82,0	375,6	89,9	351,2	98,8	325,6	108,9
	8	437,2	76,1	414,8	82,7	390,0	90,5	364,4	99,5	338,0	109,7
	9	452,0	76,8	429,6	83,5	404,0	91,3	377,6	100,3	350,0	110,5
	10	468,0	77,6	444,8	84,1	418,4	91,9	390,8	101,1	362,4	111,4
421	5	424,2	77,0	401,3	83,9	377,1	91,8	352,9	101,3	325,3	111,6
	6	440,2	77,7	416,4	84,6	391,4	92,6	365,9	102,0	338,7	112,4
	7	456,2	78,4	432,0	85,3	405,6	93,5	379,3	102,8	351,6	113,3
	8	472,2	79,2	448,0	86,1	421,2	94,2	393,6	103,6	365,0	114,1
	9	488,2	79,9	464,0	86,8	436,3	94,9	407,8	104,3	378,0	114,9
	10	505,4	80,7	480,4	87,4	451,9	95,6	422,1	105,2	391,4	115,8
452	5	453,7	82,9	429,2	90,3	403,3	98,8	377,5	109,1	347,9	120,1
	6	470,8	83,6	445,4	91,1	418,6	99,7	391,3	109,8	362,2	121,0
	7	487,9	84,4	462,0	91,8	433,8	100,6	405,6	110,6	376,1	121,9
	8	505,0	85,2	479,1	92,6	450,5	101,3	420,9	111,4	390,4	122,8
	9	522,1	86,0	496,2	93,5	466,6	102,2	436,1	112,3	404,3	123,7
	10	540,5	86,8	513,7	94,1	483,3	102,9	451,4	113,2	418,6	124,7
491	5	495,9	87,4	469,1	95,3	440,9	104,2	412,6	115,0	380,3	126,6
	6	514,6	88,2	486,8	96,0	457,5	105,1	427,7	115,8	395,9	127,6
	7	533,3	89,0	505,0	96,8	474,2	106,1	443,4	116,6	411,1	128,6
	8	552,0	89,8	523,7	97,7	492,4	106,9	460,1	117,5	426,7	129,5
	9	570,7	90,7	542,4	98,5	510,1	107,7	476,7	118,4	441,9	130,4
	10	590,9	91,6	561,6	99,2	528,2	108,5	493,4	119,4	457,5	131,5
562	5	557,8	102,6	527,7	111,8	495,9	122,2	464,1	135,0	427,7	148,6
	6	578,8	103,5	547,6	112,7	514,6	123,4	481,1	135,9	445,3	149,7
	7	599,8	104,4	568,0	113,6	533,4	124,5	498,7	136,9	462,4	150,9
	8	620,8	105,4	589,0	114,6	553,8	125,4	517,4	137,9	480,0	152,0
	9	641,8	106,4	610,0	115,6	573,7	126,4	536,2	138,9	497,0	153,0
	10	664,6	107,5	631,6	116,4	594,1	127,3	554,9	140,1	514,6	154,3

Note:

T_w - Evaporator leaving water temp. (delta T 5°C)

kWf - Cooling capacity

kWa - Abs. power (compressors only)

LCWX - R134a - Performance

COOLING CAPACITY AND ABSORBED POWER

MOD.	EVAP.	°C in / out CONDENSER water temperature									
	Tw °C out.	25/30		30/35		35/40		40/45		45/50	
		kWf	kWa	kWf	kWa	kWf	kWa	kWf	kWa	kWf	kWa
561	5	559,7	100,2	529,5	109,2	497,6	119,4	465,7	131,9	429,2	145,2
	6	580,8	101,1	549,5	110,1	516,4	120,5	482,8	132,8	446,9	146,3
	7	601,9	102,0	570,0	111,0	535,2	121,7	500,5	133,8	464,0	147,4
	8	623,0	103,0	591,1	112,0	555,8	122,5	519,3	134,8	481,7	148,5
	9	644,1	104,0	612,2	113,0	575,7	123,5	538,1	135,8	498,8	149,5
	10	666,9	105,0	633,8	113,8	596,2	124,4	556,9	136,9	516,4	150,7
622	5	619,6	114,5	586,2	124,8	550,9	136,4	515,5	150,6	475,1	165,9
	6	643,0	115,5	608,3	125,8	571,7	137,7	534,5	151,7	494,7	167,1
	7	666,3	116,5	631,0	126,8	592,5	139,0	554,0	152,8	513,6	168,4
	8	689,7	117,7	654,3	127,9	615,2	140,0	574,8	153,9	533,2	169,7
	9	713,0	118,8	677,7	129,1	637,3	141,1	595,7	155,1	552,1	170,8
	10	738,3	120,0	701,7	130,0	660,0	142,1	616,5	156,3	571,7	172,2
631	5	639,3	112,2	604,8	122,3	568,3	133,7	531,9	147,7	490,2	162,6
	6	663,4	113,2	627,6	123,3	589,8	135,0	551,4	148,7	510,4	163,8
	7	687,5	114,2	651,0	124,3	611,3	136,2	571,6	149,8	529,9	165,1
	8	711,5	115,4	675,1	125,4	634,7	137,2	593,1	150,9	550,1	166,3
	9	735,6	116,5	699,2	126,5	657,5	138,3	614,5	152,0	569,6	167,4
	10	761,7	117,6	723,9	127,4	680,9	139,3	636,0	153,3	589,8	168,8
681	5	679,5	130,2	642,9	141,9	604,1	155,2	565,4	171,3	521,1	188,6
	6	705,1	131,4	667,1	143,0	627,0	156,6	586,1	172,5	542,5	190,1
	7	730,8	132,5	692,0	144,2	649,8	158,0	607,6	173,8	563,3	191,5
	8	756,4	133,8	717,6	145,5	674,7	159,2	630,4	175,1	584,7	192,9
	9	782,0	135,1	743,2	146,8	698,9	160,5	653,2	176,4	605,5	194,2
	10	809,6	136,4	769,5	147,8	723,8	161,6	676,1	177,8	627,0	195,8
712	5	707,0	129,9	668,9	141,5	628,6	154,7	588,2	170,8	542,2	188,1
	6	733,7	131,0	694,1	142,6	652,3	156,2	609,8	172,0	564,5	189,5
	7	760,3	132,2	720,0	143,8	676,1	157,6	632,2	173,3	586,1	191,0
	8	787,0	133,4	746,6	145,1	702,0	158,8	655,9	174,6	608,4	192,4
	9	813,6	134,7	773,3	146,4	727,2	160,0	679,7	175,9	630,0	193,7
	10	842,4	136,0	800,6	147,4	753,1	161,2	703,4	177,3	652,3	195,3
741	5	737,5	138,4	697,7	150,8	655,6	165,0	613,6	182,1	565,5	200,5
	6	765,3	139,7	724,0	152,1	680,4	166,5	636,1	183,3	588,8	202,0
	7	793,1	140,9	751,0	153,3	705,2	168,0	659,4	184,7	611,3	203,6
	8	820,8	142,3	778,8	154,7	732,2	169,2	684,2	186,1	634,6	205,1
	9	848,6	143,6	806,6	156,1	758,5	170,6	708,9	187,5	657,1	206,5
	10	878,7	145,0	835,1	157,1	785,5	171,8	733,7	189,0	680,4	208,2

Note:

Tw - Evaporator leaving water temp. (delta T 5°C)

kWf - Cooling capacity

kWa - Abs. power (compressors only)

LCWX - R134a - Performance

COOLING CAPACITY AND ABSORBED POWER

MOD.	EVAP.	°C in / out CONDENSER water temperature									
	T _w °C out.	25/30		30/35		35/40		40/45		45/50	
		kWf	kWa	kWf	kWa	kWf	kWa	kWf	kWa	kWf	kWa
842	5	827,8	153,1	783,1	166,9	735,9	182,5	688,7	201,5	634,8	221,8
	6	859,0	154,5	812,7	168,2	763,8	184,2	714,0	202,8	660,9	223,5
	7	890,2	155,9	843,0	169,6	791,6	185,9	740,2	204,4	686,2	225,2
	8	921,4	157,4	874,2	171,1	821,9	187,2	768,0	205,9	712,3	226,9
	9	952,6	158,9	905,4	172,7	851,4	188,8	795,8	207,4	737,6	228,5
	10	986,3	160,4	937,4	173,8	881,8	190,1	823,6	209,1	763,8	230,3
972	5	977,1	173,7	924,4	189,3	868,6	207,0	812,9	228,6	749,2	251,7
	6	1013,9	175,3	959,2	190,9	901,5	208,9	842,8	230,1	780,1	253,6
	7	1050,7	176,8	995,0	192,4	934,3	210,9	873,6	231,8	809,9	255,5
	8	1087,5	178,5	1031,8	194,1	970,1	212,4	906,4	233,6	840,8	257,4
	9	1124,4	180,3	1068,6	195,9	1005,0	214,1	939,3	235,3	870,6	259,2
	10	1164,2	182,0	1106,4	197,2	1040,8	215,7	972,1	237,2	901,5	261,3
1102	5	1114,6	200,3	1054,4	218,3	990,9	238,7	927,3	263,5	854,7	290,1
	6	1156,6	202,1	1094,1	220,0	1028,3	240,9	961,3	265,3	889,8	292,3
	7	1198,6	203,8	1135,0	221,8	1065,8	243,1	996,5	267,3	923,9	294,6
	8	1240,6	205,8	1177,0	223,8	1106,6	244,9	1034,0	269,3	959,1	296,8
	9	1282,6	207,8	1219,0	225,8	1146,4	246,9	1071,4	271,3	993,1	298,8
	10	1328,0	209,8	1262,1	227,3	1187,2	248,6	1108,9	273,5	1028,3	301,2
1252	5	1278,6	224,5	1209,6	244,6	1136,6	267,5	1063,7	295,3	980,4	325,2
	6	1326,7	226,5	1255,1	246,6	1179,6	270,0	1102,8	297,3	1020,8	327,7
	7	1374,9	228,5	1302,0	248,6	1222,6	272,5	1143,2	299,6	1059,8	330,1
	8	1423,1	230,7	1350,2	250,8	1269,5	274,5	1186,1	301,8	1100,2	332,6
	9	1471,3	232,9	1398,3	253,1	1315,0	276,7	1229,1	304,0	1139,3	334,9
	10	1523,3	235,2	1447,8	254,8	1361,9	278,7	1272,1	306,5	1179,6	337,6
1352	5	1367,9	261,3	1294,1	284,8	1216,1	311,4	1138,1	343,8	1048,9	378,5
	6	1419,5	263,6	1342,9	287,1	1262,1	314,3	1179,9	346,1	1092,1	381,4
	7	1471,0	266,0	1393,0	289,4	1308,0	317,2	1223,1	348,7	1133,9	384,3
	8	1522,5	268,6	1444,5	292,0	1358,2	319,5	1269,0	351,3	1177,1	387,2
	9	1574,1	271,2	1496,1	294,6	1406,9	322,1	1315,0	353,9	1218,9	389,8
	10	1629,8	273,8	1549,0	296,6	1457,1	324,4	1361,0	356,8	1262,1	393,0
1482	5	1482,8	276,9	1402,8	301,7	1318,2	329,9	1233,7	364,2	1137,0	401,0
	6	1538,7	279,3	1455,6	304,1	1368,1	333,0	1279,0	366,7	1183,8	404,1
	7	1594,6	281,8	1510,0	306,6	1417,9	336,0	1325,8	369,5	1229,1	407,2
	8	1650,4	284,5	1565,9	309,4	1472,3	338,5	1375,6	372,2	1276,0	410,2
	9	1706,3	287,3	1621,7	312,1	1525,1	341,2	1425,4	375,0	1321,3	413,0
	10	1766,7	290,0	1679,1	314,3	1579,5	343,7	1475,3	378,0	1368,1	416,4

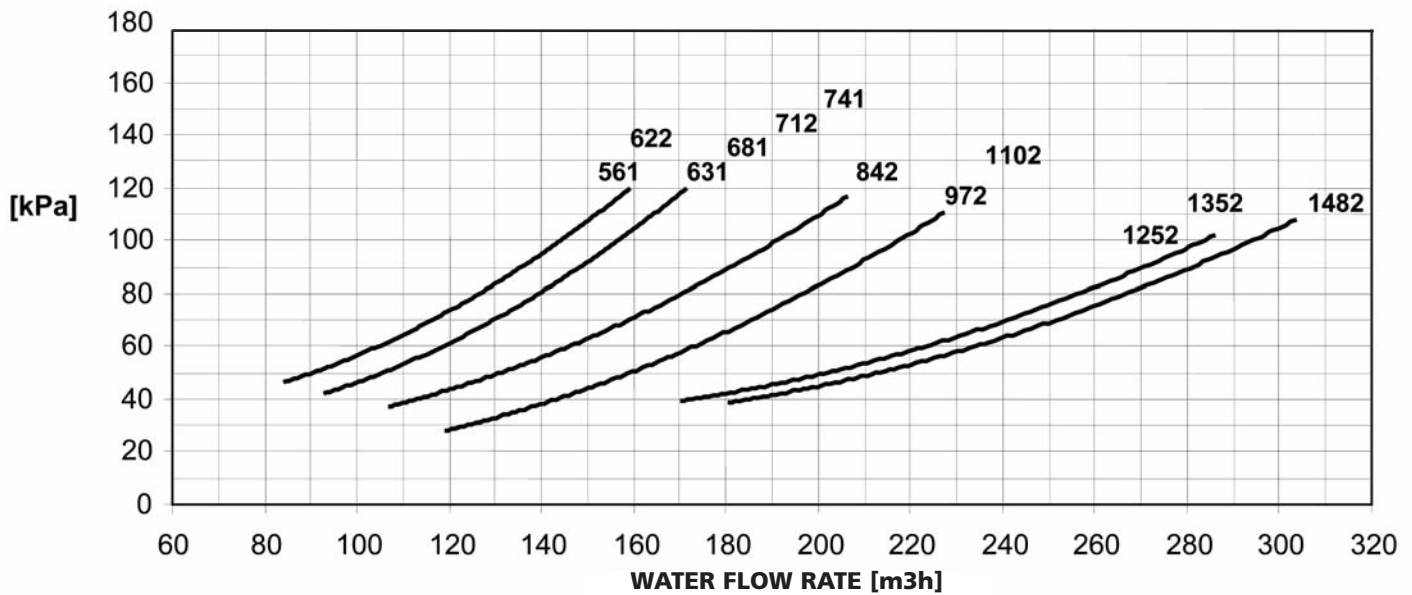
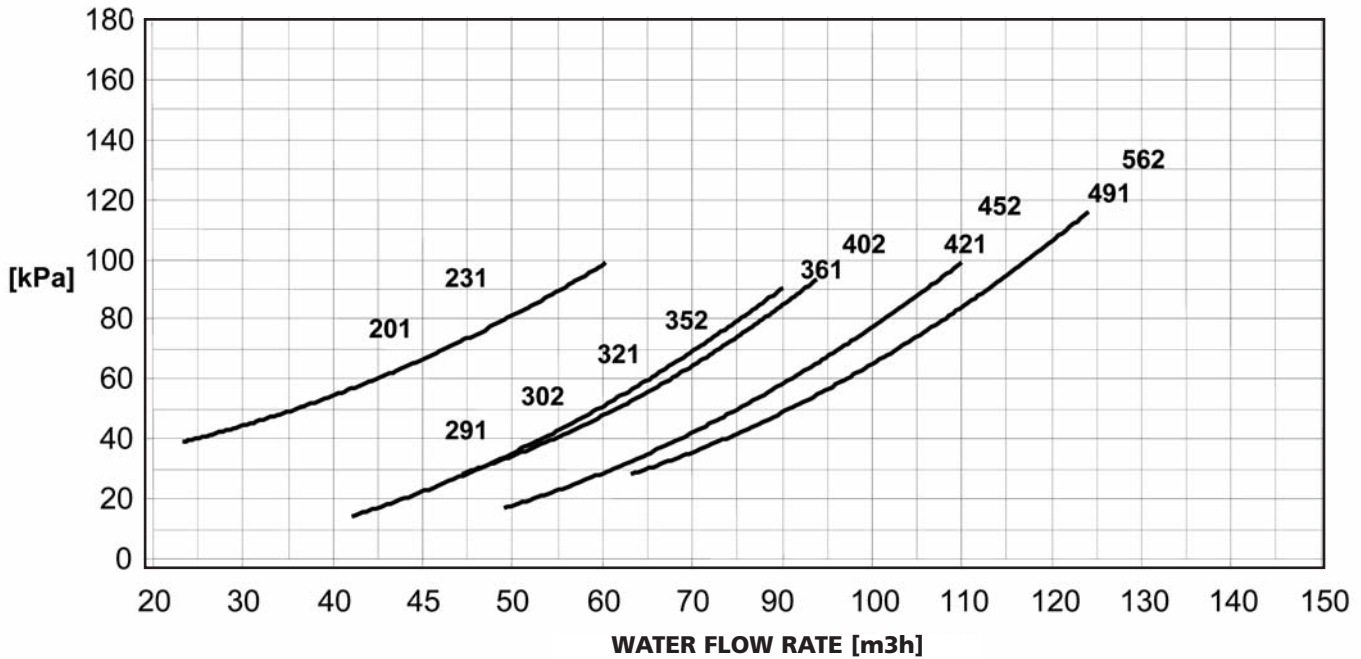
Note:

T_w - Evaporator leaving water temp. (delta T 5°C)

kWf - Cooling capacity

kW_a - Abs. power (compressors only)

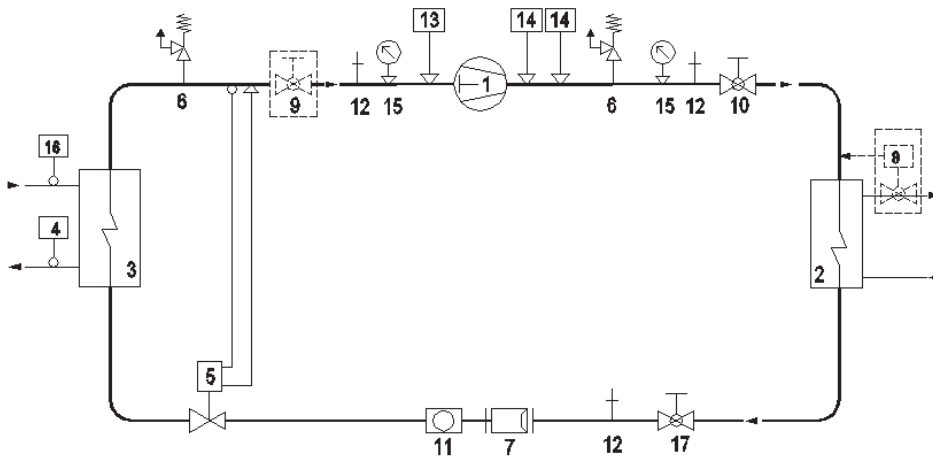
PRESSURE DROP SHELL AND TUBE EVAPORATOR



CORRECTION FACTORS

Ethylene glycol percentage by weight (%)	10	20	30	40	50
Freezing point (°C)	-3,6	-8,7	-15,3	-23,5	-35,5
Cooling capacity	0,986	0,980	0,973	0,966	0,960
Power input	1,000	0,995	0,990	0,985	0,975
Mixture flow	1,023	1,054	1,092	1,140	1,200
Pressure drop	1,061	1,114	1,190	1,244	1,310

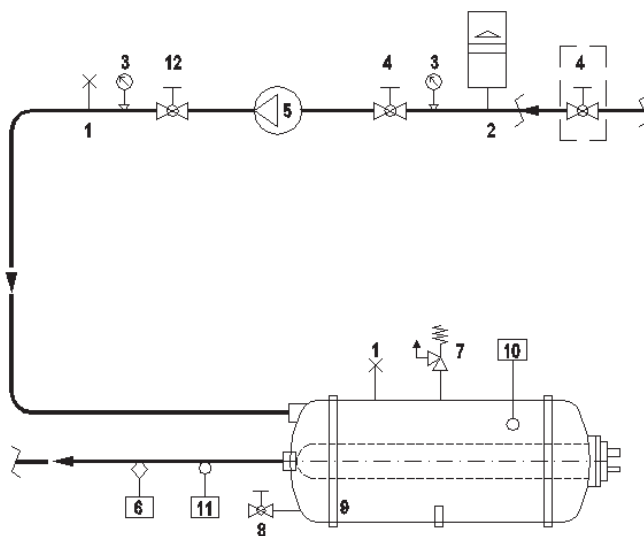
Refrigerant circuit LCWX



- 1 = Compressor
- 2 = Condenser
- 3 = Evaporator
- 4 = Antifreeze probe
- 5 = Thermostatic valve
- 6 = Safety valve
- 7 = Dryer
- 8 = Water pressure valve **
- 9 = Shut off valve suction line **
- 10 = Shut off valve discharge line
- 11 = Sight glass
- 12 = Schrader valve
- 13 = LP switch
- 14 = HP switch
- 15 = Gauge
- 16 = Temperature probe
- 17 = Shut off valve liquid line

** The outlined components are optional

Hydraulic circuit LCWX.... PAC 1



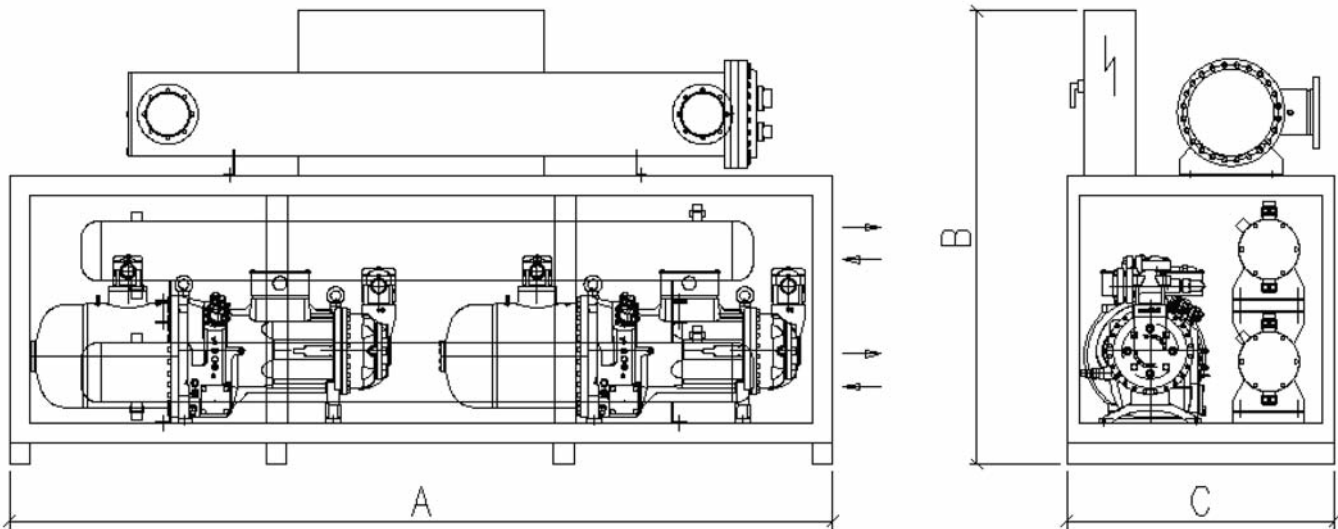
- 1 = Bleed valve
- 2 = Expansion vessel
- 3 = Gauge
- 4 = Shut off valve **
- 5 = Pump
- 6 = Flowswitch
- 7 = Safety valve
- 8 = Drain/fill up valve
- 9 = Exchanger with tank
- 10 = Temperature probe
- 11 = Antifreeze probe
- 12 = Setting valve

** The outlined components are optional

OPERATING RANGE

INLET WATER TEMP. EVAPORATOR	Max °C	17
	Min °C	9
OUTLET WATER TEMP. EVAPORATOR	Max °C	10
	Min °C	5
INLET WATER TEMP. CONDENSER	Max °C	50
	Min °C	10
OUTLET WATER TEMP. CONDENSER	Max °C	55
	Min °C	30

DIMENSIONS AND WEIGHTS

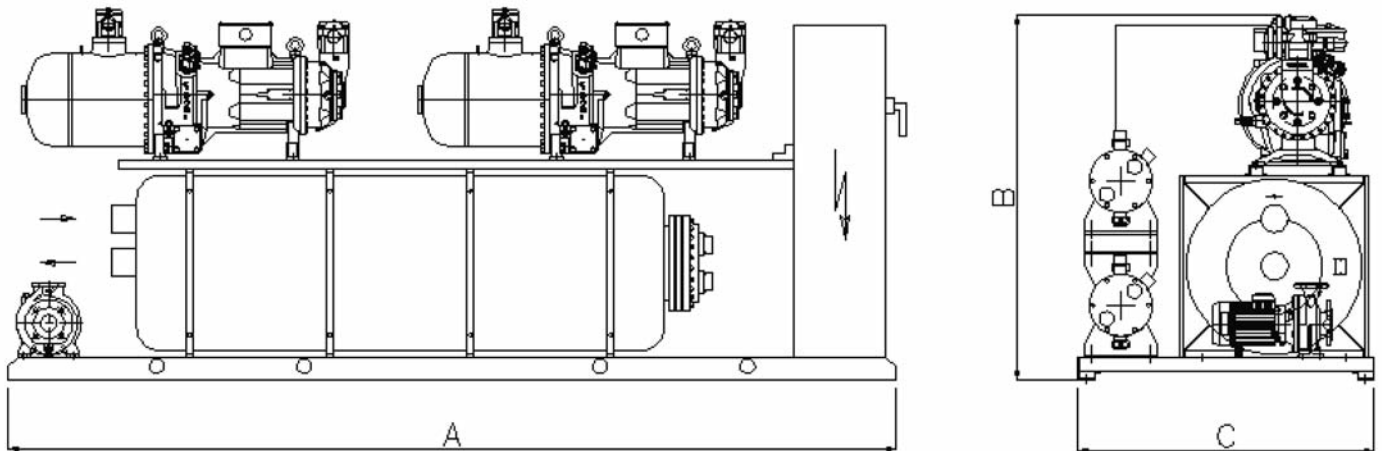


Mod.	201*	231*	291*	302	321*	352	361*	402	421*	452	491*	562
A	3000	3000	3000	3200	3000	3200	3000	3200	3200	3200	3400	3500
B	1900	1900	1900	2000	1900	2000	1900	2000	2000	2000	2200	2200
C	1150	1150	1150	1200	1200	1200	1200	1200	1300	1200	1400	1200
VERSION	STD											
	1880	2250	2730	2850	2970	3210	3400	3560	3960	4150	4550	5070
Transport kg.	1750	2100	2550	2670	2790	3060	3250	3440	3800	3980	4400	4900
VERSION	LN											
Operating kg.	1980	2350	2830	3050	3070	3410	3600	3760	4160	4350	4750	5270
Transport kg.	1850	2200	2650	2870	2890	3260	3450	3640	4000	4180	4600	5100

Mod.	561*	622	631*	681*	712	741*	842	972	1102	1252	1352	1482
A	3600	3500	3600	3600	3500	3800	4200	4200	4200	4200	4500	4500
B	2200	2200	2200	2200	2200	2200	2200	2200	2200	2300	2300	2300
C	1400	1400	1400	1400	1400	1600	1400	1600	1600	1600	1600	1600
VERSION	STD											
Operating kg.	5130	5740	5880	6230	6265	6780	6640	7000	7330	7600	7880	8580
Transport kg.	4960	5430	5670	5820	5990	6030	6280	6450	6640	6900	7170	7850
VERSION	LN											
Operating kg.	5330	6040	6080	6430	6565	6980	6940	7300	7630	7900	8180	8880
Transport kg.	5160	5730	5870	6020	6290	6230	6580	6750	6940	7200	7470	8150

(*) One compressor version

DIMENSIONS AND WEIGHTS



Mod.	201*	231*	291*	302	321*	352	361*	402	421*	452	491*	562
A	3800	3800	4000	4400	4000	4400	4000	4400	4400	4600	4400	4600
B	1900	1900	1900	2000	1900	2000	1900	2000	2000	2000	2000	2000
C	1200	1200	1400	1400	1400	1400	1400	1400	1400	1400	1400	1400
VERSION	STD											
Operating kg.	2750	3100	4200	4320	4440	4710	4900	5090	5750	5930	6350	6850
Transport kg.	2000	2350	3000	3120	3240	3510	3700	3890	4400	4580	5000	5500
VERSION	LN											
Operating kg.	2850	3200	4300	4520	4540	4910	5100	5290	5950	6130	6550	7050
Transport kg.	2100	2450	3100	3320	3340	3710	3900	4090	4600	4780	5200	5700

Mod.	561*	622	631*	681*	712	741*	842	972	1102	1252	1352	1482
A	4600	4800	4600	4600	4800	4600	4800	4800	n.d.	n.d.	n.d.	n.d.
B	2200	2200	2200	2200	2200	2200	2200	2200	n.d.	n.d.	n.d.	n.d.
C	1400	1400	1400	1600	1400	1600	1650	1650	n.d.	n.d.	n.d.	n.d.
VERSION	STD											
Operating kg.	7160	7630	7870	8020	8190	8230	9080	9250	n.d.	n.d.	n.d.	n.d.
Transport kg.	5560	6030	6270	6420	6590	6630	6980	7150	n.d.	n.d.	n.d.	n.d.
VERSION	LN											
Operating kg.	7260	7830	8070	8320	8490	8530	9380	9550	n.d.	n.d.	n.d.	n.d.
Transport kg.	5760	6230	6570	6720	6890	6930	7280	7450	n.d.	n.d.	n.d.	n.d.

(*) One compressor version

Technical data shown in this booklet are not binding.
ACM Kälte Klima reserves the right to modify the data without any prior notices.



ACM Kälte Klima S.r.l.

Via dell'Industria, 17 - 35020 ARZERGRANDE (PD) - Italy
Tel. +39 049 5800981 - Fax +39 049 5800997
e-mail: info@acmonline.it
www.acmonline.it



according to
97/23/CE
n. 1131

